

972/972000**5** års garanti
years warranty
Jahre Garantie
ans de garantie**Beståndsdelar:**

BASRAM: 2 rörbågar, 1 cykelplattform med hjulhållarskenor, ramhållare för 1:a och 2:a cykeln, övre och nedre fäste samt fäst detaljer.

KIT: Bilmodellberoende övre stödarmar och stödplattor.

OBS! Både basram och rätt kit krävs för att produkten skall vara komplett.

Material/mått:

Rör och hjulskenor av galvaniserat pulverlackerat stål, stödskenor och kitkonsoler av eloxerad aluminium, fäst detaljer mot bil av pebaxbelagd stål.

Montering m m:

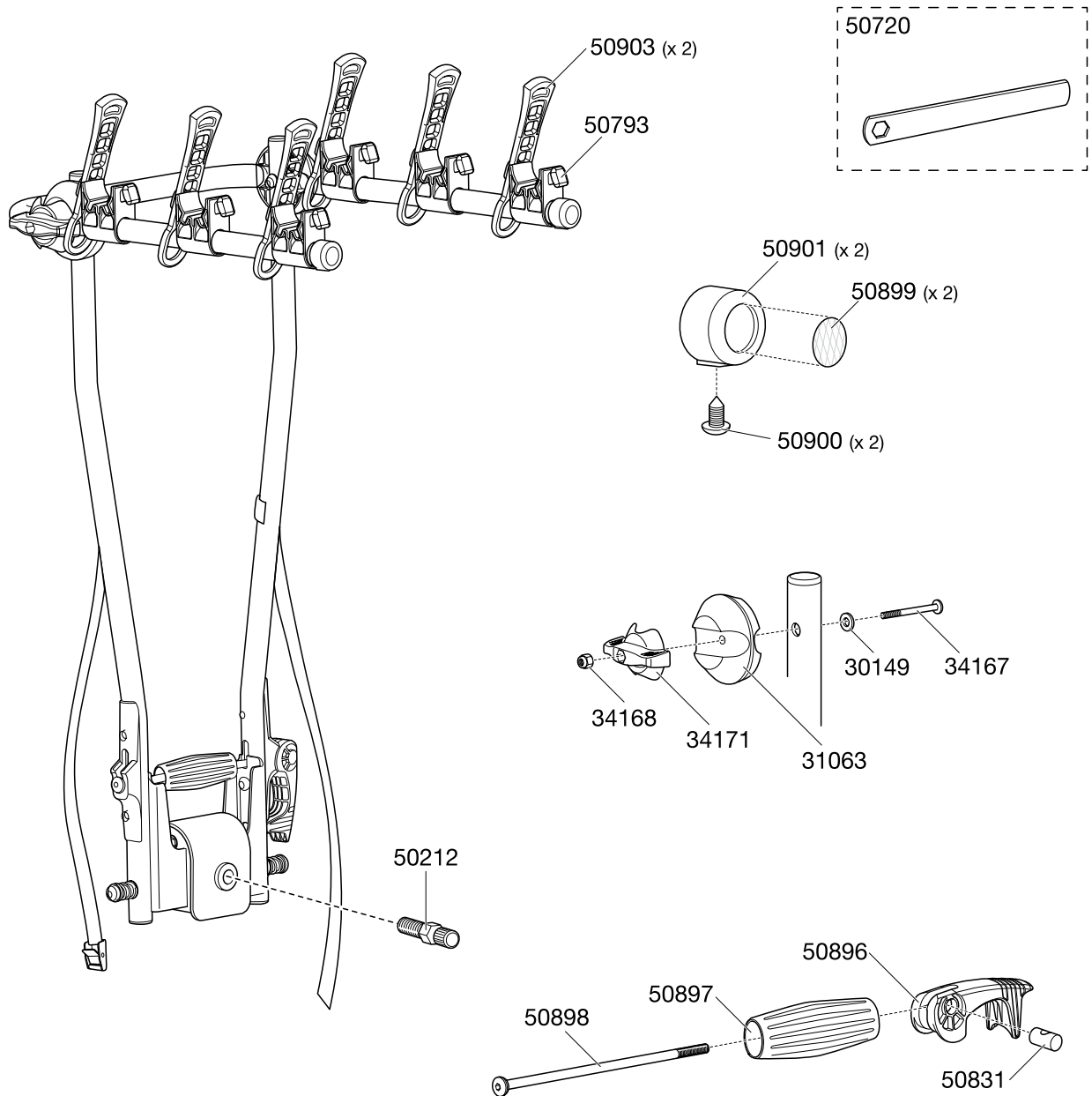
Montera ihop produkten enl. medföljande monteringsanvisning (medföljer kitet). Montera därefter produkten på bilen och lasta cyklarna.



- TÜV-GS godkänd av TÜV, Tyskland.
- Perfekt passform på bil.
- Säker och bekväm transport av cyklarna. Ramhållaren passar alla cykelramar från 22 till 70 mm diameter. (= tävlingscyklar till MTB)
- Skymmer varken registrerings-skylt eller bakljus.
- Bagageluckan kan öppnas även med monterad Backpack (utan cyklar).
- När plattformen inte är lastad kan den fällas upp och sättas fast vid ramhållaren och transporteras på bagageluckan.
- Max. last 60 kg.
- Standardutförande för 2 cyklar. Med tillbehör 973-23 resp. 973-24 kan transport av tre, i vissa fall fyra, cyklar ske. (Se THULE Köphjälp eller www.thule.com).

Ej lämplig för bilar med spoiler.

HangOn 3 bike 972



Styckförpackning

Lastpall

Produkt	EAN	Kg	L/B/H i cm
972	7313020032993	6,5	76x48x10

Produkt	Antal/kg	L/B/H i cm
972	18/139	800x1200x100